

Anlage 2 von 8

Beschreibung und Prüfzeugnis Außenwandverkleidung

zum Gutachten

16-142_LP

vom 15.05.2017

GUTACHTEN

- Lärmschutz / Erweiterung Zentrallager BA04

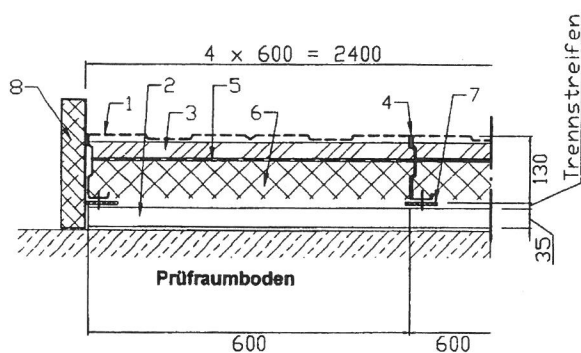
ALDI IMV GmbH & Co. KG

Timmasper Weg 28

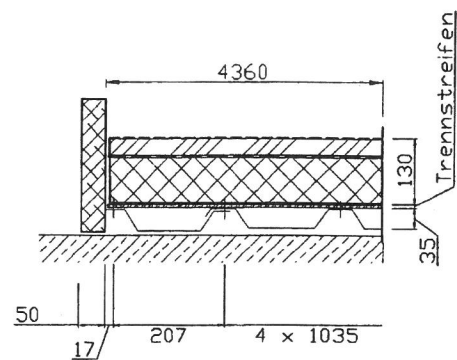
24589 Nortorf

Unsere Projekt-Nr.: 075-13L

4.2.2.2 Wandaufbau Typ 4a, 5a, 5b, 5d, 5e, 5f, 6a



Schnitt: A - A



Schnitt: B - B

- Wandtyp 4a:** Pos. 1: Stahlkassettenprofil 600/100/0,88 mm, gelocht, Lochflächenanteil ca. 14 %
 Pos. 2: Stahltrapezprofil 35/207/0,75 mm
 Pos. 3: Mineralfaser-Schallschluckplatte, d=30 mm, einseitig kaschiert, RG=50 kg/m³
 Pos. 4: Dichtungsband 15/2-6
 Pos. 5: PE-Folie, d_z0,25 mm
 Pos. 6: Mineralfaserdämmung, d=70 mm, RG=55 kg/m²
 Pos. 7: Thermischer Trennstreifen 60x5,0 mm
 Pos. 8: Holzbohle

- Wandtyp 5a:** wie Wandtyp 4a,
 jedoch Pos. 1: Stahlkassettenprofil 600/130/0,88 mm, gelocht, Lochflächenanteil ca. 14 %
 Pos. 6: Mineralfaserdämmung, d=100 mm, RG=55 kg/m²

- Wandtyp 5b:** wie Wandtyp 4a,
 jedoch Pos. 1: Stahlkassettenprofil 600/130/0,88 mm, gelocht, Lochflächenanteil ca. 28 %
 Pos. 6: Mineralfaserdämmung, d=100 mm, RG=55 kg/m²

- Wandtyp 5d:** wie Wandtyp 4a,
 jedoch Pos. 1: Stahlkassettenprofil 600/130/0,88 mm, gelocht, Lochflächenanteil ca. 28 %
 Pos. 3: Mineralfaser-Schallschluckplatte, d=30 mm, einseitig kaschiert, RG=20 kg/m³
 Pos. 6: Mineralfaserdämmung, d=100 mm, RG=15 kg/m²

- Wandtyp 5e:** wie Wandtyp 4a,
 jedoch Pos. 1: Stahlkassettenprofil 600/130/0,88 mm, gelocht, Lochflächenanteil ca. 28 %
 Pos. 6: Mineralfaserdämmung, d=100 mm, RG=15 kg/m²

- Wandtyp 5f:** wie Wandtyp 4a,
 jedoch Pos. 1: Stahlkassettenprofil 600/130/0,88 mm, gelocht, Lochflächenanteil ca. 28 %
 Pos. 3: Mineralfaser-Schallschluckplatte, d=30 mm, einseitig kaschiert, RG=20 kg/m³

- Wandtyp 6a:** wie Wandtyp 4a,
 jedoch Pos. 1: Stahlkassettenprofil 600/160/0,88 mm, gelocht, Lochflächenanteil ca. 14 %
 Pos. 6: Mineralfaserdämmung, d=130 mm, RG=55 kg/m²

Wandtyp 5f

Objekt:
Industriehallenwand

Messung 10

Aufbau des Prüfgegenstandes:

Industriehallenwand (siehe Bild 10)

- Stahl-Kassettenprofil 600/130/0,88 (innen), gelocht, Lochflächenanteil: ca.28%
- Dichtungsband zwischen den Kassettenstegen
- MF -Schallschluckplatte, d=30mm, Typ W-w-040-A2, glasvlieskaschiert, RG 20kg/m³
- PE-Folie, d ≥ 0,25mm
- Mineralfaserplatten, d=100mm, Typ W-w-040-A1, RG 55kg/m³
- Thermischer Trennstreifen 60x5 zwischen Kassettengurt und Trapezprofil
- Stahltrapezprofil 35/207/0,75 (außen)

Prüfdatum: 31.05.01
 Prüffläche: 10,46 m²
 Hallraum Volumen: 143,1 m³
 Temperatur [°C]: 20
 Feuchtigkeit [%]: 60

Frequenz [Hz]	α_s
100	0,58
125	0,55
160	0,71
200	0,64
250	0,64
315	0,77
400	0,84
500	0,90
630	0,87
800	0,83
1000	0,78
1250	0,79
1600	0,77
2000	0,71
2500	0,70
3150	0,69
4000	0,66
5000	0,59

